

Регуляторы тяги RT



Регулятор тяги RT 10 S

Описание

Регулятор тяги устанавливается на твердотопливных котлах. Он регулирует доступ воздуха в камеру сгорания и, соответственно, температуру воды в подающем трубопроводе путем открытия или закрытия воздушной заслонки камеры сгорания.

Функция

Изменение температуры воды в котле вызывает расширение или сжатие рабочего вещества в термоэлементе. Изменение объема рабочего вещества передается на рычаг, поднимающий или опускающий заслонку.

Технические данные RT 10

Корпус и погружная гильза из никелированной латуни MS 58, рукоятка из ударопрочной пластмассы, рычаг и цепь из стали, пружина из нержавеющей никель-хромовой стали, реверсивно функционирующий термоэлемент.

Пределы установки:	40 – 100 °C
Макс. ход:	60 мм
Макс. вес заслонки:	600 г
Макс. темп. воды:	120 °C
Подключение:	R 3/4"

Технические данные RT 20

Корпус и погружная гильза из никелированной латуни MS 58, съемная погружная гильза позволяет заменить регулятор не опорожняя систему, два реверсивно функционирующих термоэлемента, рукоятка из ударопрочной пластмассы, рычаг и цепь из стали, пружина из нержавеющей никель-хромовой стали.

Пределы установки:	40 – 100 °C
Макс. ход:	80 мм
Макс. вес заслонки:	1000 г
Макс. темп. воды:	120 °C
Подключение:	R 3/4"

Монтаж

Регулятор тяги может быть смонтирован на котле вертикально или горизонтально. При горизонтальной установке фиксирующий винт (12) должен находиться сверху и температура считывается по красной

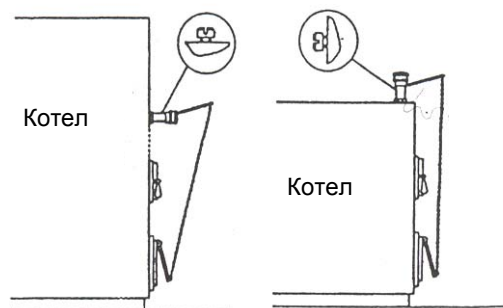
шкале на рукоятке. При вертикальной установке винт (12) должен находиться сзади, смотря на фронтальную поверхность котла, а температура считывается по желтой шкале. Для экономии упаковки регулятор тяги поставляется со снятым рычагом (9), который при монтаже следует укрепить в желаемом положении фиксирующим винтом (12). Необходимо проконтролировать, что винт затянут на плоской поверхности рычага.

Следует обратить внимание, что крепления цепи (10) на рычаге (9) и воздушной заслонке котла находились на вертикальной линии относительно друг друга. После монтажа регулятора тяги оставить нижний конец цепи свободно висющим. Его следует прикрепить к заслонке только при настройке регулятора.

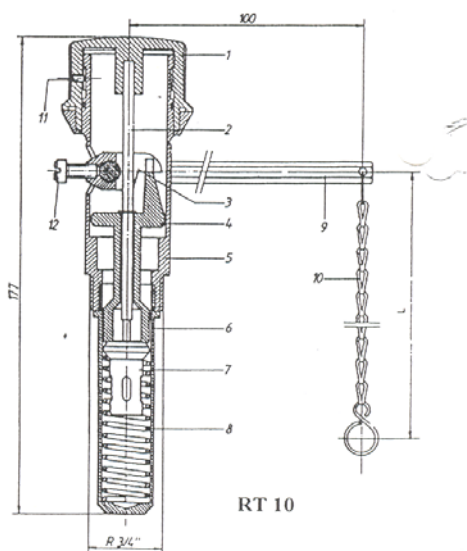
Настройка

Обратить внимание на то, чтобы воздушная заслонка не повреждалась на всей длине своего хода.

Вращением рукоятки (1) установить желаемую температуру (красная шкала при горизонтально установленном регуляторе, желтая шкала – при вертикально установленном регуляторе). Нагреть котел до желаемой температуры, контролируя температуру по котловому термометру. Как только температура достигнет установленной, накинуть цепь (10) на воздушную заслонку. Цепь должна быть хорошо натянутой (свободный ход макс. 1 мм). После настройки зафиксировать рукоятку винтом (11).



Устройство



1. Установочная рукоятка
2. Штифт
3. Сочленение
4. Направляющая
5. Корпус
6. Погружная гильза
7. Термоэлемент
8. Пружина
9. Рычаг
10. Цепь
11. Фиксирующий винт рукоятки
12. Фиксирующий винт рычага

Типы и номера артикула

RT 20	02 34 100	Двойной чувствительный элемент, ход заслонки 80 мм, цепочка 100 см.
RT 20/125	02 34 125	Как RT 20, цепочка 125 см
RT 10 S	02 34 200	Одинарный чувствительный элемент, ход заслонка 60 мм, цепочка 100 см

WATTS Industries Deutschland GmbH
 Godramsteiner Hauptstr. 167, D-76829 Landau
 Tel 49 6341 9656 – 0, Fax 49 6341 9656 – 560